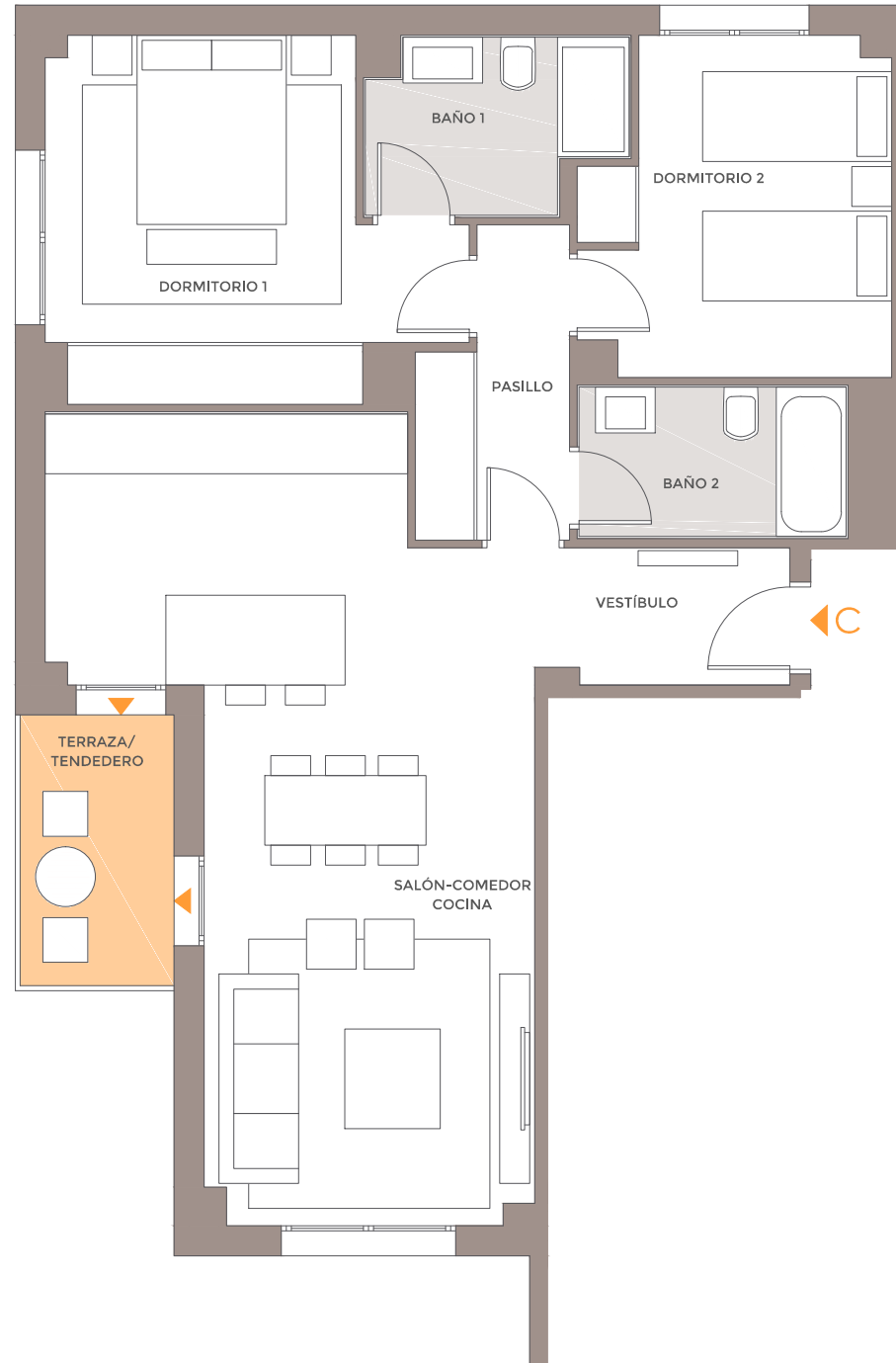


Advertencia legal: La información que se muestra a continuación ha sido elaborada a partir del Proyecto de Ejecución del edificio y puede sufrir modificaciones por exigencias técnicas, ajustándose en todo caso a los planos de as-built contenidos en el Libro del Edificio. Las superficies son aproximadas y la ubicación de aparatos sanitarios, instalaciones y mobiliario, en el caso de incluirse, no necesariamente conforme al plano. Consulte en el punto de venta.  
 Legal notice: The information shown below has been prepared according to the Construction Project of the building and may be modified due to technical requirements, in any case conforming to the as-built plans contained in the Building Record. The surfaces are approximate and the location of sanitary equipment, facilities and furniture, if included, could not necessarily be according to plan. Check at the point of sale.

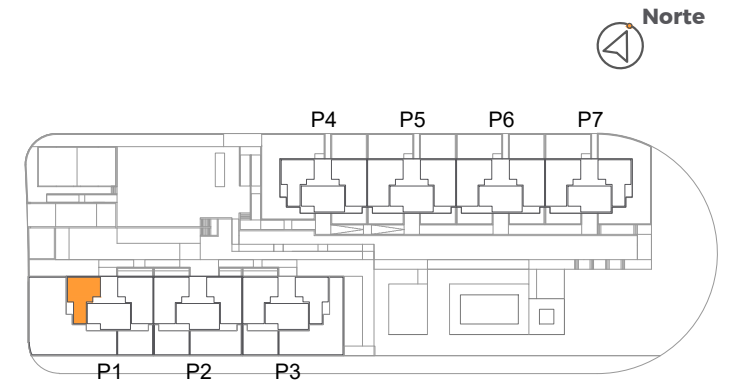
# Célere PARQUEREY Valladolid



No está incluido el mobiliario de cocinas. Sí están incluidos los aparatos sanitarios

C/ Luis González Lefort s/n • Valladolid 47016 • 900 10 20 80 • viacelere.com

## Plano de conjunto



PLANTA 1

## Cuadro de superficies

Vestíbulo	3,16 m <sup>2</sup>
Salón-comedor-cocina	29,79 m <sup>2</sup>
Dormitorio Principal	12,75 m <sup>2</sup>
Dormitorio 2	9,76 m <sup>2</sup>
Pasillo	4,11 m <sup>2</sup>
Baño 1	4,15 m <sup>2</sup>
Baño 2	4,02 m <sup>2</sup>

Terraza 4,20 m<sup>2</sup>

Superficie útil de vivienda: 67,00 m<sup>2</sup>

Superficie útil de terraza: 4,00 m<sup>2</sup>

Superficie constr. de vivienda c.c.: 94,00 m<sup>2</sup>



### PORTAL 1 - PLANTA 1 - LETRA C

Nº Edición: V2.0

Fecha: 17 AGOSTO 2023



Casas que innovan tu vida